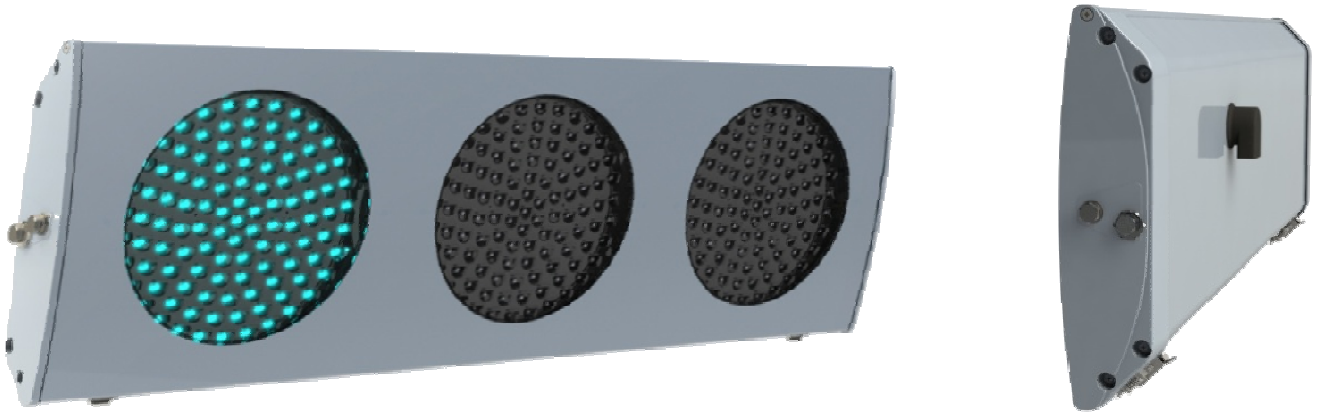


新型車両用交通信号灯器

(警交仕規第1014号「版3」)

【製品コンセプト】

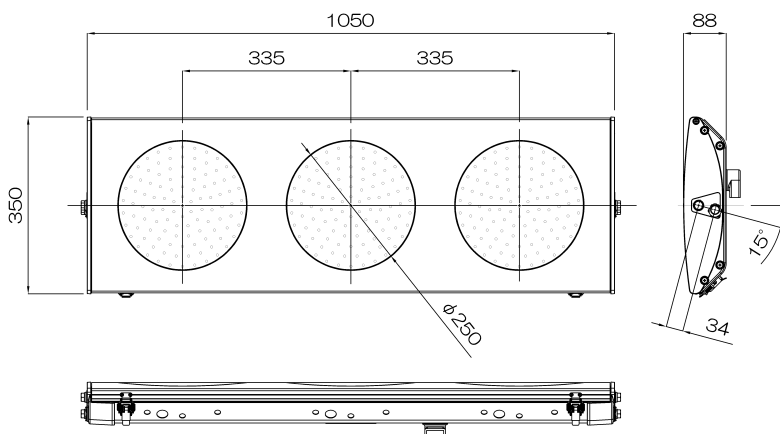
- 低コストを実現し、災害（着雪・暴風）に強い信号灯器



【特長】

- フード仕様
 - 部材を減らし **低コスト化！** フード落下などの **危険排除！** 風荷重・積雪荷重による **負荷軽減！**
- 前傾と表面R形状仕様
 - 吹雪などによる **着雪対策に有効！** 表面R形状により正面反射を軽減し **視認性確保！**
- 軽量化
 - 当社従来灯器に比べ **約半分に軽量化！**

【主な仕様】



項目	内容		
筐体材質	アルミ		
質量	約 11 kg (従来灯器 21kg)		
入力電源	AC100V±10%, 50/60Hz±3%		
動作温湿度	-20℃~+50℃ 相対湿度 40~90%		
発光体部	青	黄	赤
LED使用個数(個)	108	108	108
消費電力(VA)	4.7	8.8	6.0

SHINGO

信号電材株式会社

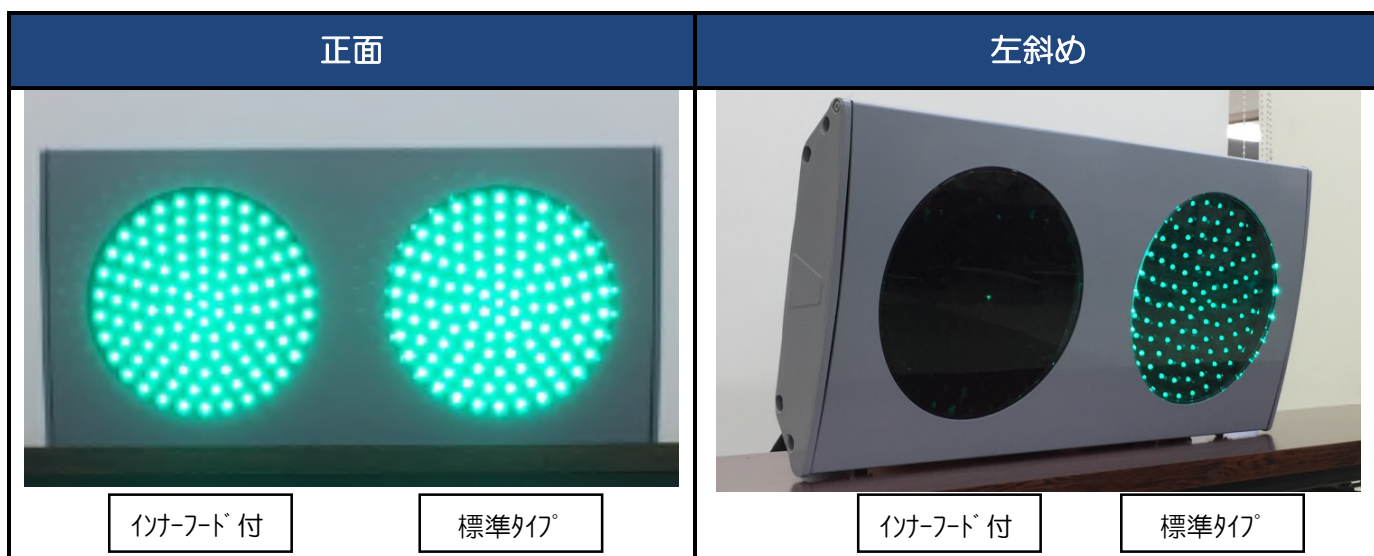
新型車両用交通信号灯器 インナーフード製品紹介

～ 外付けフードが無くてもしっかり視認範囲を制限できる！ ～

【特長】

- 視認範囲を制限できる
 - 視認してはならない灯器の**誤認防止！** 道路沿いの建物への光漏れなどによる **光害対策にも有効！**
- 筐体内部に内蔵できる
 - フード落下などの **危険排除！** 風荷重・積雪荷重による **負荷軽減！** 鳥の巣などの **鳥害防止！**

【比較写真】



【基本性能】

